

# S e-tron GT & RS e-tron GT



Hinnakiri 2024



# 2024

# Audi e-tron GT

Mark ja mudel	Aku, Neto / Bruto kWh	Mudelikood	Energiatarve, kombineeritud kWh/100 km	Võimsus, kW	Pöördemoment, Nm	Hind km-ga, EUR
<b>S e-tron GT</b>	97 / 105	F8P R9D	19,7 - 18,0	435	740	<b>135 500,00</b>
<b>RS e-tron GT</b>	97 / 105	F8P R6D	21,1 - 18,4	500	865	<b>165 100,00</b>
<b>RS e-tron GT performance</b>	97 / 105	F8P R8D	20,8 - 18,7	550	1027	<b>176 400,00</b>

Reval Auto Esindused OÜ jätab endale õiguse muuta hindu ette teatamata, käesolev hinnakiri muudab kehtetuks varasemad.

# Audi S e-tron GT & RS e-tron GT standardvarustus

		S e-tron GT	RS e-tron GT	RS e-tron GT performance
9S8	"Audi virtual cockpit Plus" - 12.3" täisdigitaalne näidikutepaneel armatuurlauas, kolm erinevat kujundust ning lisa MMI funktsioonid	●	-	-
7J3	"Audi virtual cockpit Plus" - 12.3" täisdigitaalne näidikutepaneel armatuurlauas, koos lisa "RS" kujundusega	-	●	●
IW3	"Audi connect" hädaabi, teenindus ning juhtimine – hädaabi- ja rikkekõne valmidus; telefoni myAudi rakenduse kaudu: asukoht, olek, sõiduandmed, kliimaseadme juhtimine, alarmisignalisatsiooni teavitused	●	●	●
4UF	"Airbag" - täismõõdus turvapadjad juhile ja kaassõitjale, sh kaassõitja turvapadja väljalülitamise võimalus	●	●	●
4X4	"Airbag" - külgturvapadjad esi- ja tagaistmetel koos peaturvapadjadega külgmiste klaaside ulatuses	●	●	●
6K8/QK1	"Audi pre sense FRONT, BASIC" - integreeritud turvalisus-süsteem (hoiatab juhti takistustest teel ning hoidmaks ära kokkupõrget vähendab sõidukiirust, ohu korral automaatne esiistmete turvavööde pingutus)	●	●	●
8T5/6I6	Adaptiivne püsikiirushoidja koos "Adaptive Cruise assist" - aktiivne reahoidja, hoiab sõidukit sõiduraja keskel, samaaegselt aitab hoida stabiilset sõidukiirust ning distantsi eesoleva sõidukiga	●	●	●
J9Q	Aku - 105 kWh liitium-ioon tüüpi aku (tehasegarantiiga 8 aastat või läbisõiduni 160 000 km)	●	●	●
QJ3	Alumiiniumoptika salongis - vanaadium-optikaga lülitid/nupud auto interjööris	○	●	●
4F2/7AL	"Comfort key" ning alarmsüsteem- võtmeta avamis- ja lukustamissüsteem, sh sensoriga kontrollitav pagasiruumiluugi mugavus-avamine	●	●	●
QV3	Digitaalsignaali vastuvõtt raadiole - DAB (signaali vastuvõtt sõltub asukohamaal pakutavatest raadiokanalitest)	●	●	●
5MT	Dekoorliistud interjööris - grafiit-hall	●	●	●
8G9 8IY/8VM	Esi- ja tagalaternad LED-tehnoloogiaga, sh dünaamilised suunatud esi- ja tagalaternates ning automaatse lülitusega päevasõidutuled	●	-	-
8G4/8IY 8VM	Esilaternad "Matrix LED" tehnoloogiaga, tagalaternad LED-tehnoloogiaga, sh dünaamilised suunatud esi- ja tagalaternates ning automaatse lülitusega päevasõidutuled	○	●	●
GM3	E-tron Sport sound - digitaalselt loodud sportlikumad sõiduhelid	○	●	●
FP1	"Functions on demand" - võimaldab autole myAudi veebipoest erinevaid funktsioone juurde tellida (täpsem info Audi esindusest)	●	●	●
EA0	Garantii - 2 aastat, läbisõidupiiranguta	●	●	●
6H1	Iluvõre - värvitud kerevärvi	●	●	●
4A3	Istmed - elektrilise soojendusega esiistmed	●	●	●
3L5	Istmed - esiistmete elektriline kõrguse, kauguse roolist ja seljatoe kalde reguleerimise võimalus	●	-	-
3L4	Istmed - esiistmete elektriline kõrguse, kauguse roolist ja seljatoe kalde reguleerimise võimalus, juhiiste mälu	○	●	●
Q2J/N7U	Istmed - eesmised istmed sport "Plus", kaetud mikrofiiber "Dinamica"/kunstnahk polstriga (mono. pur 550), sh nahaga kaetud istmete peatoed ja käetugi	●	●	●
3A1	Istmed - ISOFIX kinnitused ja "Top Tether" tagaistmetel	●	●	●
OTD	Jalamatid ees ja taga, veluurist	●	●	●
3FG	Katuseluuk - panoraam katus, toonitud, mitte-avanev	●	●	●
4KC/4GF	Klaasid - esiklaas kihiline, kõik klaasid kergelt roheka tooniga	●	●	●
KH5	Kliimaseade "Deluxe" - kolme tsooniline, elektroonilise reguleerimisega eraldi juhile, kaassõitjale ja tagaistujatele	●	●	●
9VD	Kõlarisüsteem - "Audi Sound System" - 10 kõlarit kogu väljundvõimsusega 150 vatti	●	-	-
9VS	Kõlarisüsteem - "Bang & Olufsen Premium Sound System 3D kõlaga" - 16 kõlarit, 15 kanaliga helivõimendi, kogu väljundvõimsusega 710 vatti	○	●	●
6NJ	Laepolster - musta värvi tekstiilpolster	●	●	●
7HA	Laiendatud nahapakett - kunstnahkpolstriga kaetud osaliselt keskkonsool, uste käetoed ja armatuuri ülaosa	●	●	●
4ZC	Liistud - musta värvi liistud külgmiste akende ümber	●	●	●
QR9	Liiklusmärkide kaamera-põhine tuvastussüsteem	●	●	●
JS1	Laadimisliides - lisa AC laadimisliides kõrvalistuja pool (laadida saab vaid ühe liidese kaudu korraga)	●	●	●
70T/73P 76H	Laadimiskaablid - tava- ja tööstuspistikuga laadimiskaabel, sh Mode-3 laadimiskaabel	●	●	●

# Audi S e-tron GT & RS e-tron GT standardvarustus

		S e-tron GT	RS e-tron GT	RS e-tron GT performance
NW1	Laadimissüsteem "compact" - laadimisjuhtseade (4,5m pikkune laadimiskaabel)	●	●	●
KB3	Laadimissüsteem - kuni 11 kW laadimisvõimsus	●	●	●
7M9	Läve katteliistud alumiiniumist ees ja taga, valgustusega	●	●	●
7UG/IT3	MMI® navigatsioon "Plus", sh "MMI® touch response", "Audi connect" (kehtivusega 3 aastat) ja 10,1-tolline puutetundlik värviekraan	●	●	●
IU4	Meedialiides - "Audi App store and smartphone interface"	●	●	●
7X2/KA2	Parkimisabi "Plus" auto esi- ja tagaosas koos tagurduskaameraga - akustiline hoiatustoon ja graafiline näit MMI® ekraanil	●	●	●
6XK	Peeglid - välispeeglid elektriliselt reguleeritavad, soojendatavad, kokkuklapitavad ning automaatselt tumenevad	●	-	-
6XL	Peeglid - välispeeglid elektriliselt reguleeritavad, soojendatavad, kokkuklapitavad ning automaatselt tumenevad, sh mälu-funktsioon	○	●	●
6FA	Peeglid - välispeeglite korpus värvitud kerevärvi, integreeritud LED-suunatuledega	●	●	●
4L6	Peeglid - automaatselt tumenev sisepeegel	●	●	●
1LR/2ET	Pidurid - pidurisadulad värvitud kõrgläike mustaks	●	-	-
PC1	Pidurid - volframkarbiidkatttega pidurikettad, sh pidurisadulad värvitud kõrgläike mustaks	○	●	●
5XC	Päikesesirmid juhile ja kaassõitjale, valgustusega ja "make-up" peeglitega	●	●	●
1X1/GH3	quattro® - pidev nelikvedu asümmeetrilise/dünaamilise jõu jaotamisega ja iselukustuva tagadiferentsiaaliga	●	●	●
1G8	Rehviparanduskomplekt	●	●	●
7K3	Rehvirõhu-/temperatuuri kontrollsüsteem anduritega - optilise ja akustilise hoiatusega ühe või enama ratta rõhukao korral, sh kuvatakse rehvi temperatuuri näidud	●	●	●
1XY	Rooliratas - multifunktsionaalne kolme kodaraga sportrool, "lõigatud" üla- ja alaosa	●	-	-
2ZC	Rooliratas - multifunktsionaalne kolme kodaraga sportrool, kahe satelliit nupuga (Boost ja "RS"), "lõigatud" üla- ja alaosa	○	●	●
2C7	Roolisamba asendi elektriline reguleerimine, võimaldab muuta rooliratta kõrgust ja kaugust istmest	○	●	●
1N3	Roolivõimendi - elektromehaaniline, kiirustundlik	●	●	●
GA2	Seisusoojendus-/jahutus "Comfort" - võimaldab taimerit kaudu käivitada soojustuse või ventilatsiooni (peeglite, klaaside, rooli ja istmesoojenduse aktiveerimine)	●	●	●
9ZE/GB1	Telefon ja kommunikatsioon - "Audi phone box" koos LTE-toega, universaalne telefonialus käetoes esiistmete vahel võimaldamaks telefonikõnesid läbi "Bluetooth" ühenduse	●	●	●
4QE/9P6	Turvavööd kõikidel istmetel, lukustatuse kontrollsüsteemiga - esiistmetel turvavöö kõrguse seadistamise võimalusega	●	●	●
2Z8	Tähised - mudeli tähis tagaluugil	●	●	●
QQ0	Valgustus - baasvalgustus salongis, sh jalaruumi, pagasiruumi ja kindalaeka valgustus, lugemistuled ja "make-up" valgustus salongi eesosas, sisenemistuled ees ja taga	●	-	-
QQ2	Valgustuspakett I - "Ambient lighting package Plus" - "Ambient" ja kontuurvalgustus kogu autos (võimalik valida 30 värvitooni vahel)	○	●	●
1PE	Vargusevastased rattapoldid, võimaldavad ratast vabastada ainult spetsiaalse adapteri abil	●	●	●
1T3/KPV	Ohukolmnurk, tõkiskingad, autoapteek, helkurvest ja tulekustuti	●	●	●
1P0	Vedrustus "Adaptive air suspension" - elektrooniliselt seadistatav õhkvedrustus	●	●	●
53Y	Veljed - kergmetallveljed 9,0J/11,0J x 20", mitmikkodaraga "S" disain, osaliselt poleeritud, rehvidega 245/45 R20   285/40 R20	●	●	●

● - standardvarustus; - võimalus puudub; ○ - lisavarustus



# Lisavarustus Audi S e-tron GT & RS e-tron GT

Kood	Lisavarustus	Hind, EUR
PCM	<b>Assistentpakett "City"</b> - sõiduraja vahetamise abisüsteem koos ristmikuassistendiga (ristisuunalise liikluse hoiatus)	1 550,00
PCY	<b>Assistentpakett "Plus"</b> - sh assistentpakett "City" ning parkimisassistent koos 360° kaameratega (PCF)	3 000,00
PCV	<b>Assistentpakett - parkimisassistent, sh parkimisabi auto esi- ja tagaosas koos 360° kaameratega</b> (sõiduk pargib end ise, kuid juht peab all hoidma keskkonsoolis asetsevat P nuppu)	1 390,00
PCF	<b>Assistentpakett - parkimisassistent, sh parkimisabi auto esi- ja tagaosas koos 360° kaameratega</b> (sõiduk pargib end ise, kuid juht peab all hoidma keskkonsoolis/myAudi rakenduses asetsevat P nuppu)	1 500,00
711	<b>"Audi connect" jälgimisüsteem</b> (täpsem info Audi esindusest)	825,00
QJ3	<b>Alumiiniumoptika salongis</b> - vanaadium-optikaga lülitid/nupud auto interjööris	S e-tron GT 405,00
7TC	<b>Dekoorliistud interjööris - naturaalne kask, antratsiit</b>	885,00
5MH	<b>Dekoorliistud interjööris - "Carbon Twill" matt</b>	1 375,00
7TS	<b>Dekoorliistud interjööris - "Carbon Camouflage" matt</b>	RS e-tron GT performance 1 375,00
5L3	<b>Disainipakett</b> (eksterjööri) - <b>ukseliistud, õhukanalid esikaitseraual ning taga diffuuser kõrgläikega "Carbon"</b>	RS e-tron GT 4 920,00
5L4	<b>Disainipakett</b> (eksterjööri) - <b>ukseliistud, õhukanalid esikaitseraual ning taga diffuuser "Carbon Camouflage" matt</b>	RS e-tron GT performance 4 920,00
4ZP	<b>Disainipakett</b> (eksterjööri) - <b>"Black appearance Plus"</b> , sh musta värvi detailid kaitseraudadel, külgede alaosas ning "Audi rõngad" auto esi- ja tagaosas antratsiit-hall	S e-tron GT 860,00
4ZP	<b>Disainipakett</b> (eksterjööri) - <b>"Black appearance Plus"</b> , sh musta värvi detailid kaitseraudadel, külgede alaosas ning "Audi rõngad" auto esi- ja tagaosas antratsiit-hall	RS e-tron GT 630,00
9NY	<b>Elektroniline sõidupäevik - võimalik dokumenteerida sõiduki kasutamist</b> (reisi kuupäev ja kellaaeg, algus ja sihtkohad, läbisõit, reisi eesmärk)	575,00
8G4	<b>Esilaternad "Matrix LED" tehnoloogiaga</b>	S e-tron GT 1 760,00
PXC	<b>Esilaternad "Matrix LED koos Audi laser light" tehnoloogiaga, sh dünaamilised animatsioonid esi- ja tagalaternates</b>	S e-tron GT 3 310,00
PXC	<b>Esilaternad "Matrix LED koos Audi laser light" tehnoloogiaga, sh dünaamilised animatsioonid esi- ja tagalaternates</b>	RS e-tron GT 2 175,00
KS1	<b>Esiklaasile info kuvamise võimalus - "Head-up display"</b>	1 605,00
GM3	<b>E-tron Sport sound - digitaalselt loodud sportlikumad sõiduhelid</b>	S e-tron GT 575,00
Q1J	<b>Istmed - esiistmed sportistmed "Pro"</b>	2 290,00
4D3	<b>Istmed - esiistmed ventilatsioonifunktsiooniga</b>	ainult koos Q1J 0,00
4D5	<b>Istmed - esiistmed ventilatsiooni- ja massaaži-funktsiooniga</b>	ainult koos Q1J 860,00
4A4	<b>Istmed - istmesoojendus elektriline esi- ja tagaistmetele</b>	460,00
PV3	<b>Istmed - juhiiste mäluga</b> , sh roolisamba asendi elektriline reguleerimine (2C7) ning mäluga välispeeglid (6XL)	S e-tron GT 630,00
N0Q	<b>Istmed - perforeeritud nahk kärjekujuliste õmlustega</b> , sh istme küljed, peatoed ja tagumine keskmine iste "Nappa" nahast	ainult koos Q1J; 4D3/4D5 0,00
N2Y	<b>Istmed - kaetud tekstiilpolstriga "Kaskade"/kunstnahk polstriga</b> (mono.pur 550)	ainult koos PEH 0,00
YSR	<b>Jalamatid - "Audi exclusive"</b>	500,00
YTU	<b>Jalamatid - "Audi exclusive" - "RS" logodega</b>	RS e-tron GT 910,00
3FP	<b>Katuseluuk - panoraam katus, klaasist, mitte-avanev ning muudetava tumedusega</b>	3 550,00
3FI	<b>Katus valmistatud süsinikkiuga tugevdatud plastist</b> , vähendab auto massi ning langetab auto raskuskeset	4 290,00
3FF	<b>Katus valmistatud süsinikkiuga tugevdatud plastist, must-matt</b> , vähendab auto massi ning langetab auto raskuskeset	RS e-tron GT performance 4 290,00
4GK	<b>Klaasid - esiklaasi ülaosas halli värvi toonriba</b>	115,00

Kood	Lisavarustus	Hind, EUR
4GY	Klaasid - esiklaas suurendatud mürasummutus- ja valguspeegeldusvõimega	520,00
QL5	Klaasid tumendatud alates B-piilarist tahapoole ("Privacy Glass")	520,00
VW0	Külgmised klaasid topeltklaasid (parandamaks auto sisemist mürataset)	790,00
9VS	Kõlarisüsteem "Bang & Olufsen Premium Sound System 3D kõlaga" (16 kõlarit, 15 kanaliga helivõimendi kogu väljundvõimsusega 710 vatti)	S e-tron GT 1 375,00
NJ2	Laadija seinakinnitus	140,00
6NC	Laepolster - mikrofiiber "Dinamica" musta värvi	2 350,00
7HD	Laiendatud nahapakett - keskkonsool, uste käetoed ja armatuuri ülaosa kaetud nahkpolstriga "Nappa" kombineerituna mikrofiiber "Dinamica"	1 920,00
PEH	Laiendatud nahapakett - juhi infosüsteemi ümbrus, uksepolstri keskosad ja keskkonsooli ülaosa kaetud mikrofiiber "Dinamica" polstriga, rooliratas kaetud mikrofiibriga	ainult koos N2Y 675,00
PEB	Laiendatud nahapakett - hallide kontrastõmblustega keskkonsool, uksepolstrid, uste käetoed, uksepolstrid kaetud musta mikrofiibriga, rooliratas osaliselt perforatsiooniga nahast	S e-tron GT ainult koos N0Q 1 920,00
PEJ	Laiendatud nahapakett - punaste kontrastõmblustega keskkonsool, uksepolstrid, uste käetoed, uksepolstrid kaetud musta mikrofiibriga, rooliratas osaliselt perforatsiooniga nahast	S e-tron GT ainult koos N0Q 1 920,00
PEG	Laiendatud nahapakett - hallide kontrastõmblustega armatuuri ülaosa, keskkonsool, uksepolstrid, uste käetoed, rooliratas (kaetud mikrofiibriga) ning jalamatid, sh hallid turvavööd	RS e-tron GT ainult koos N0Q 2 180,00
PEF	Laiendatud nahapakett - punaste kontrastõmblustega armatuuri ülaosa, keskkonsool, uksepolstrid, uste käetoed, rooliratas (kaetud mikrofiibriga) ning jalamatid, sh punased turvavööd	RS e-tron GT ainult koos N0Q 2 180,00
PEK	Laiendatud nahapakett - roheliste kontrastõmblustega armatuuri ülaosa, keskkonsool, uksepolstrid, uste käetoed, rooliratas (kaetud mikrofiibriga) ning jalamatid, sh pruunid turvavööd	RS e-tron GT performance ainult koos N0Q 2 180,00
VT2	Läve katteliistud "Carbon Camouflage" matt ees ja taga, valgustusega	RS e-tron GT performance 805,00
VT3	Läve katteliistud kõrglääikega "Carbon" ees ja taga, valgustusega	S/RS e-tron GT mitte performance 805,00
6FJ	Peeglid - välispeeglite korpus värvitud kõrglääike musta värvi	125,00
6FQ	Peeglid - välispeeglite korpus "Carbon"	905,00
6FN	Peeglid - välispeeglite korpus matt "Carbon Camouflage"	RS e-tron GT performance 905,00
PC4	Pidurid - pidurisadulad värvitud punaseks	S e-tron GT 575,00
PC1	Pidurid - volframkarbiidkatttega pidurikettad, sh pidurisadulad värvitud kõrglääike mustaks	S e-tron GT 3 320,00
PC2	Pidurid - volframkarbiidkatttega pidurikettad, sh pidurisadulad värvitud kõrglääike oranžiks	S e-tron GT 3 890,00
PC3	Pidurid - volframkarbiidkatttega pidurikettad, sh pidurisadulad värvitud kõrglääike punaseks	S e-tron GT 3 890,00
PC5	Pidurid - keraamilised pidurid ees ja taga, sh pidurisadulad värvitud antratsiit-halliks	S e-tron GT 9 720,00
PC6	Pidurid - keraamilised pidurid ees ja taga, sh pidurisadulad värvitud kõrglääike punaseks	S e-tron GT 10 300,00
PC2	Pidurid - volframkarbiidkatttega pidurikettad, sh pidurisadulad värvitud kõrglääike oranžiks	mitte S e-tron GT 575,00
PC3	Pidurid - volframkarbiidkatttega pidurikettad, sh pidurisadulad värvitud kõrglääike punaseks	mitte S e-tron GT 575,00
PC5	Pidurid - keraamilised pidurid ees ja taga, sh pidurisadulad värvitud antratsiit-halliks	mitte S e-tron GT 6 405,00
PC6	Pidurid - keraamilised pidurid ees ja taga, sh pidurisadulad värvitud kõrglääike punaseks	mitte S e-tron GT 6 980,00
6F9	Rooliratas - mikrofiibriga kattega, sh "12-o'clock" tähis roolil	ainult koos nahapaketiga 0,00
YVN	Rooliratas - mikrofiiber "Dinamica"/nahk polstriga, sh "12-o'clock" tähis roolil - "Audi Exclusive"	1 435,00
PHZ	Roolimine - roolivõimendi "Power Steering Plus" + nelikroolimise ehk juhitud tagatelg	2 180,00
9JD	Suitsetaja pakett - tuhatos ja sigaretisüütaja keskkonsoolis	70,00
6A2	Tulekustuti valmidus kõrvalistuja istme juures	30,00
YTQ	Turvavööd - musta värvi, ääred kontrastõmblustega "Audi exclusive" (tagumine keskmine vöö ilma kontrastõmblusteta)	1 720,00
Z20	Tähised - mudeli tähisteta tagaluugil	0,00
2V3	Õhuhoidur salongi esiosas - ioniseerides õhku vähendatakse kahjulikke lenduvaid osakesi ja mikroobe, mis parandab õhu kvaliteeti auto salongis	460,00
9R1	Õise nägemise assistent - pimedas sõitmise abifunktsioon, mis tuvastab jalakäija ja samuti suuremad loomad ning annab neist hoiatuse juhile	2 460,00

Kood	Lisavarustus		Hind, EUR
QQ2	Valgustuspakett II - "Ambient lighting package Plus" - "Ambient" ja kontuurvalgustus kogu autos (võimalik valida 30 värvitooni vahel)	S e-tron GT	655,00
1P8	Vedrustus "Active suspension" - elektrooniliselt seadistatav õhkvedrustus, mis võimaldab seisvat autot tõsta/madaldata (-22 mm kuni +20 mm)		8 005,00
VC2	Värvapult "HomeLink" - integreeritud programmeeritav kaugjuhtimispult garaaži/värava uste avamiseks ja sulgemiseks		290,00
471	Veljed - kergmetallveljed 9,0J/11,0J x 20, 5-kodaraga "Aero Module" disain, musta värvi, osaliselt poleeritud, rehvidega 245/45 R20   285/40 R20		860,00
47J	Veljed - kergmetallveljed 9,5J/11,5J x 21", 10-kodaraga "Trapezoid Module" disain, musta värvi, osaliselt poleeritud, rehvidega 265/35 R21   305/30 R21		2 175,00
43S	Veljed - kergmetallveljed 9,5J/11,5J x 21", 5-kodaraga "Concave Module" disain, musta värvi, rehvidega 265/35 R21   305/30 R21		2 750,00
44I	Veljed - kergmetallveljed 9,5J/11,5J x 21", 5-topeltkodaraga "Concave Module" disain, musta värvi, rehvidega 265/35 R21   305/30 R21		2 860,00
64V	Veljed - kergmetallveljed 9,5J/11,5J x 21", 6-topeltkodaraga "RS" disain, osaliselt poleeritud, rehvidega 265/35 R21   305/30 R21	mitte S e-tron GT	3 380,00
64W	Veljed - kergmetallveljed 9,5J/11,5J x 21", 6-topeltkodaraga "RS" disain, musta värvi, osaliselt poleeritud, rehvidega 265/35 R21   305/30 R21	RS e-tron GT performance	3 605,00
Z9Z9	Välisvärv - Ibis-valge		0,00
0E0E	Välisvärv - Mythos-must metallikvärv		1 205,00
L5L5	Välisvärv - Florett-hõbe metallikvärv		1 205,00
B1B1	Välisvärv - Progressive-punane metallikvärv		1 205,00
8R8R	Välisvärv - Kemora-hall metallikvärv		1 205,00
E8E8	Välisvärv - Bedford-roheline metallikvärv	RS e-tron GT performance	1 205,00
9W9W	Välisvärv - Ascari-sinine metallikvärv		2 060,00
6Y6Y	Välisvärv - Daytona-hall pärlefektvärv		1 205,00
6Z6Z	Välisvärv - Nimbus-hall pärlefektvärv	mitte S e-tron GT	2 060,00
Q0Q0	Välisvärv - "Audi exclusive" tava-, metallik- või pärlefektvärv		6 750,00
EA1	Pikendatud tehasegarantii - 3 aastat (2 aastat + 1 aasta lisagarantiid), läbisõiduni 30 000 km	e-tron GT	150,00
EA2	Pikendatud tehasegarantii - 3 aastat (2 aastat + 1 aasta lisagarantiid), läbisõiduni 60 000 km	e-tron GT	230,00
EA3	Pikendatud tehasegarantii - 3 aastat (2 aastat + 1 aasta lisagarantiid), läbisõiduni 90 000 km	e-tron GT	325,00
EA4	Pikendatud tehasegarantii - 3 aastat (2 aastat + 1 aasta lisagarantiid), läbisõiduni 120 000 km	e-tron GT	395,00
EA5	Pikendatud tehasegarantii - 3 aastat (2 aastat + 1 aasta lisagarantiid), läbisõiduni 150 000 km	e-tron GT	475,00
EA6	Pikendatud tehasegarantii - 4 aastat (2 aastat + 2 aastat lisagarantiid), läbisõiduni 40 000 km	e-tron GT	365,00
EA7	Pikendatud tehasegarantii - 4 aastat (2 aastat + 2 aastat lisagarantiid), läbisõiduni 80 000 km	e-tron GT	575,00
EA8	Pikendatud tehasegarantii - 4 aastat (2 aastat + 2 aastat lisagarantiid), läbisõiduni 120 000 km	e-tron GT	850,00
EA9	Pikendatud tehasegarantii - 5 aastat (2 aastat + 3 aastat lisagarantiid), läbisõiduni 50 000 km	e-tron GT	800,00
EA10	Pikendatud tehasegarantii - 5 aastat (2 aastat + 3 aastat lisagarantiid), läbisõiduni 100 000 km	e-tron GT	1 355,00
EA11	Pikendatud tehasegarantii - 5 aastat (2 aastat + 3 aastat lisagarantiid), läbisõiduni 150 000 km	e-tron GT	2 315,00
EA1	Pikendatud tehasegarantii - 3 aastat (2 aastat + 1 aasta lisagarantiid), läbisõiduni 30 000 km	RS e-tron GT	310,00
EA2	Pikendatud tehasegarantii - 3 aastat (2 aastat + 1 aasta lisagarantiid), läbisõiduni 60 000 km	RS e-tron GT	395,00
EA3	Pikendatud tehasegarantii - 3 aastat (2 aastat + 1 aasta lisagarantiid), läbisõiduni 90 000 km	RS e-tron GT	490,00
EA4	Pikendatud tehasegarantii - 3 aastat (2 aastat + 1 aasta lisagarantiid), läbisõiduni 120 000 km	RS e-tron GT	560,00
EA5	Pikendatud tehasegarantii - 3 aastat (2 aastat + 1 aasta lisagarantiid), läbisõiduni 150 000 km	RS e-tron GT	640,00
EA6	Pikendatud tehasegarantii - 4 aastat (2 aastat + 2 aastat lisagarantiid), läbisõiduni 40 000 km	RS e-tron GT	850,00
EA7	Pikendatud tehasegarantii - 4 aastat (2 aastat + 2 aastat lisagarantiid), läbisõiduni 80 000 km	RS e-tron GT	1 065,00

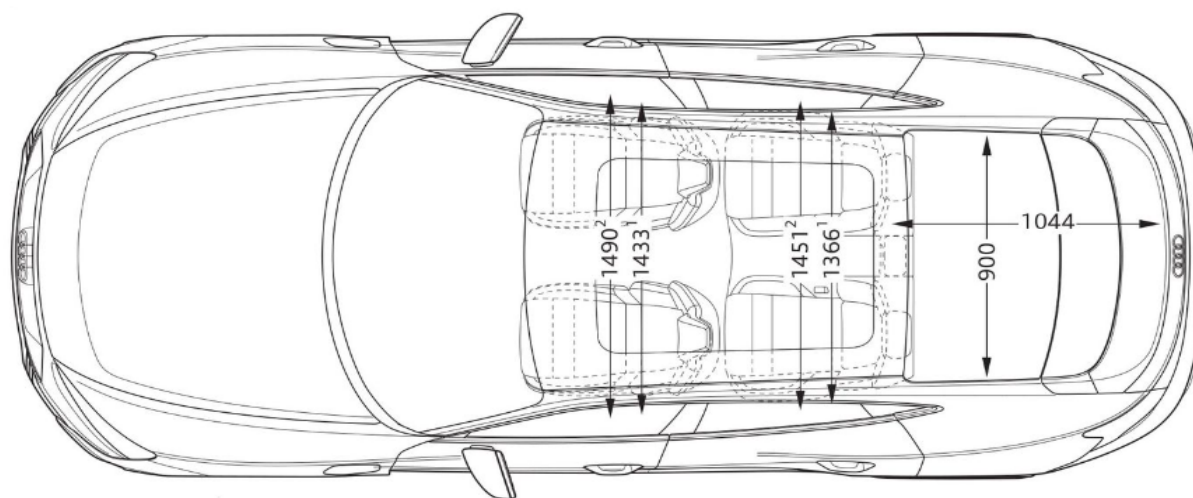
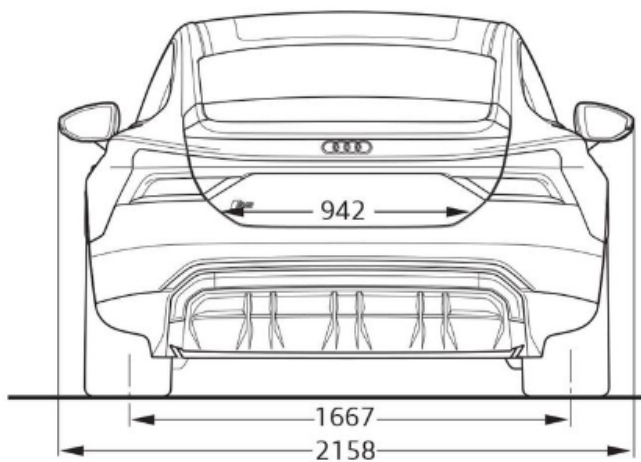
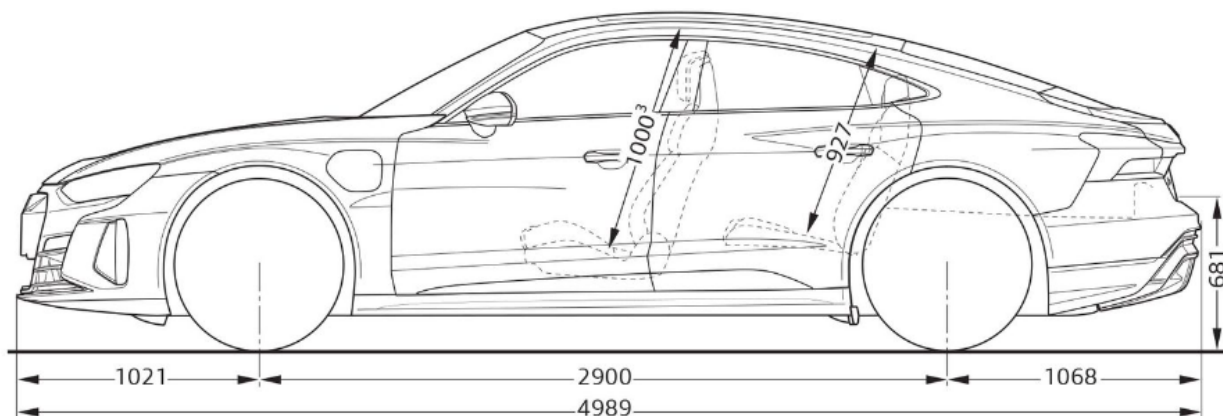
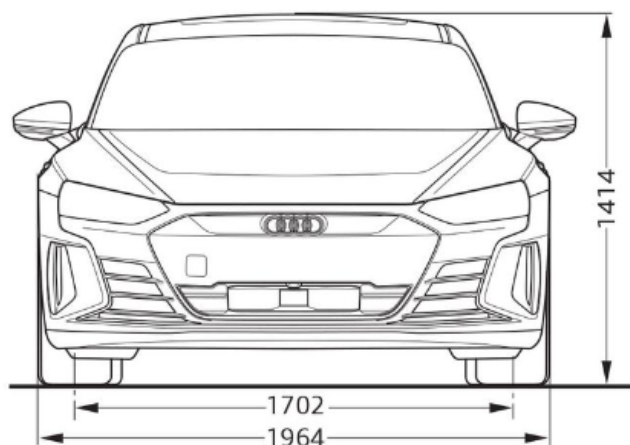
Kood	Lisavarustus		Hind, EUR
EA6	<b>Pikendatud tehasegarantii - 4 aastat</b> (2 aastat + 2 aastat lisagarantiid), <b>läbisõiduni 120 000 km</b>	RS e-tron GT	<b>1 335,00</b>
EA7	<b>Pikendatud tehasegarantii - 5 aastat</b> (2 aastat + 3 aastat lisagarantiid), <b>läbisõiduni 50 000 km</b>	RS e-tron GT	<b>1 615,00</b>
EA8	<b>Pikendatud tehasegarantii - 5 aastat</b> (2 aastat + 3 aastat lisagarantiid), <b>läbisõiduni 100 000 km</b>	RS e-tron GT	<b>2 170,00</b>
EA9	<b>Pikendatud tehasegarantii - 5 aastat</b> (2 aastat + 3 aastat lisagarantiid), <b>läbisõiduni 150 000 km</b>	RS e-tron GT	<b>3 130,00</b>
APM	<b>Porimatid ees/taga</b>	4J3061501 041 4J3061511 041	<b>185,00</b>
APP	<b>Pagasiruumi matt</b>	4J3061180	<b>135,00</b>
APK	<b>Pagasilaadimise läbipaistev kaitsekile tagastangele</b>	4J3061197	<b>125,00</b>
AHL	<b>Laadimiskaablite kott pagasiruumi</b>	89A071073	<b>45,00</b>
AHK	<b>Laadimispistiku külmumiskaitse</b>	85H054410	<b>36,00</b>
ARA	<b>Katuseraamid</b>	4J3071126	<b>928,00</b>
APA	<b>Pardakaamera liikluse jälgimiseks ees</b>	4K0063511	<b>795,00</b>
APT	<b>Pardakaamera liikluse jälgimiseks ees/taga</b>	4K0063511A	<b>1 095,00</b>
AVT	<b>Talverattad 5-topeltkodarat 9,0J/11,0J x 20" ET54/60</b> Conti 245/45R20 103T; 285/40R20 108T XL rehvirõhuanduritega	4J3071490/A 17Q/4G5071210C VikingContact 7 FR	<b>5 119,00</b>
AVU	<b>Talverattad 5-kodarat 9,0J/11,0J x 20" ET54/60</b> Conti 245/45R20 103T; 285/40R20 108T XL rehvirõhuanduritega	4J3071490B/C AX1/4G5071210C VikingContact 7 FR	<b>5 699,00</b>
AVV	<b>LED Sisenemistuled</b> (Audi rõngad/S/e-tron/Gecko) <b>esiustes</b>	4C0052133G/J/L/K	<b>145,00</b>
ARD	<b>Dünaamilised ilukilbid velje keskavas</b>	4M8071006A	<b>140,00</b>
APR	<b>Audi tarvikute mugavuspakett:</b> kokkupandav pagasikast, USB-C laadimiskaabel (USB-C või lighting), puhastus- ja lõhnakomplekt	8U0061109 8S0051435K/L/80A057800	<b>135,00</b>

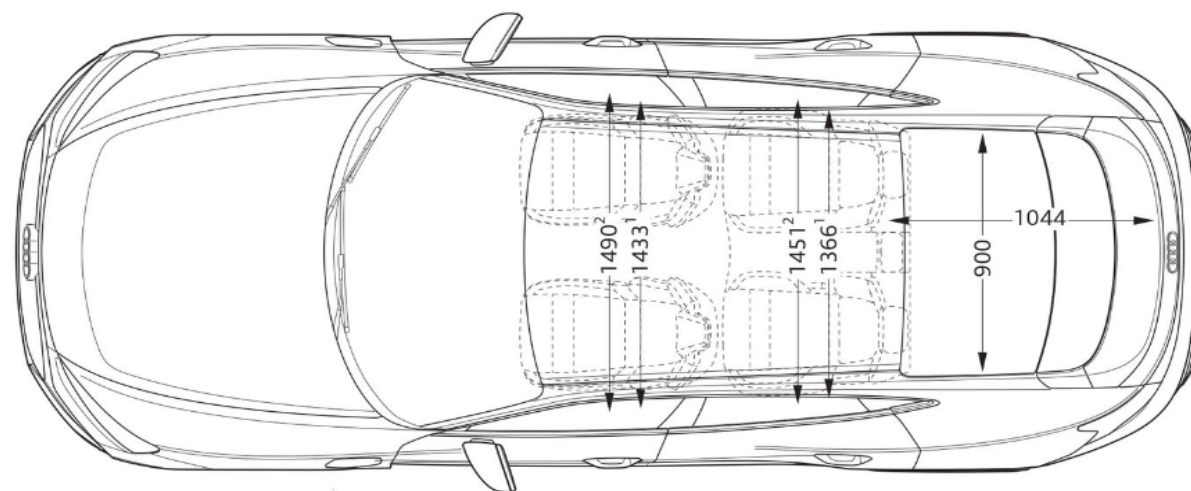
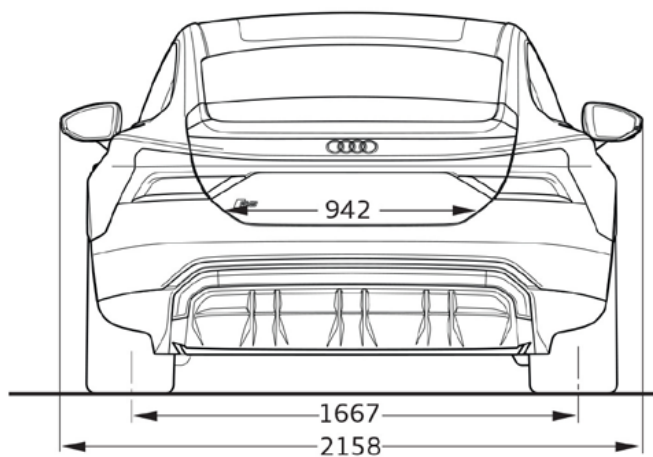
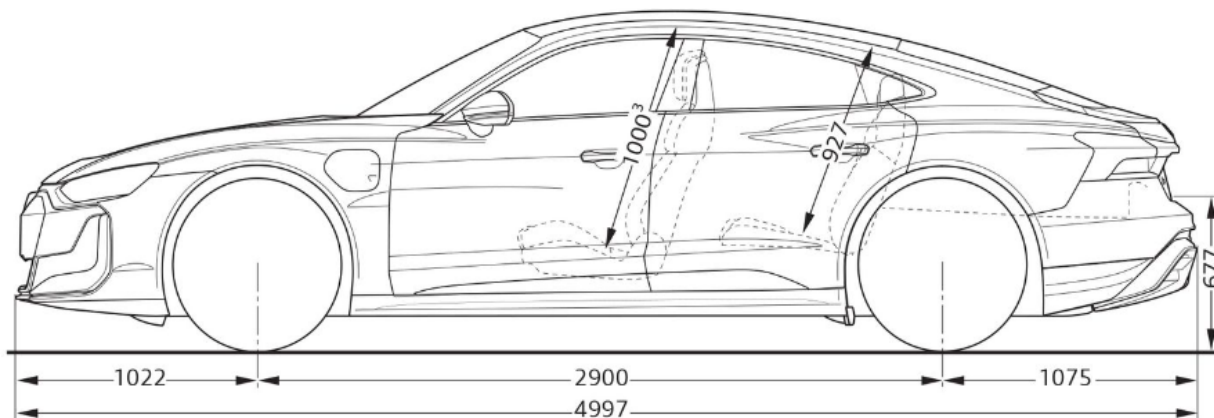
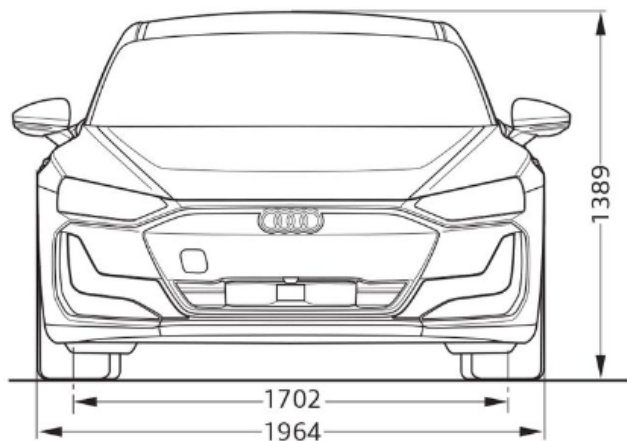
Hinnad sisaldavad 22% käibemaksu. Reval Auto Esindused OÜ jätab endale õiguse muuta hindu ette teatamata, käesolev hinnakiri muudab kehtetuks varasemad.

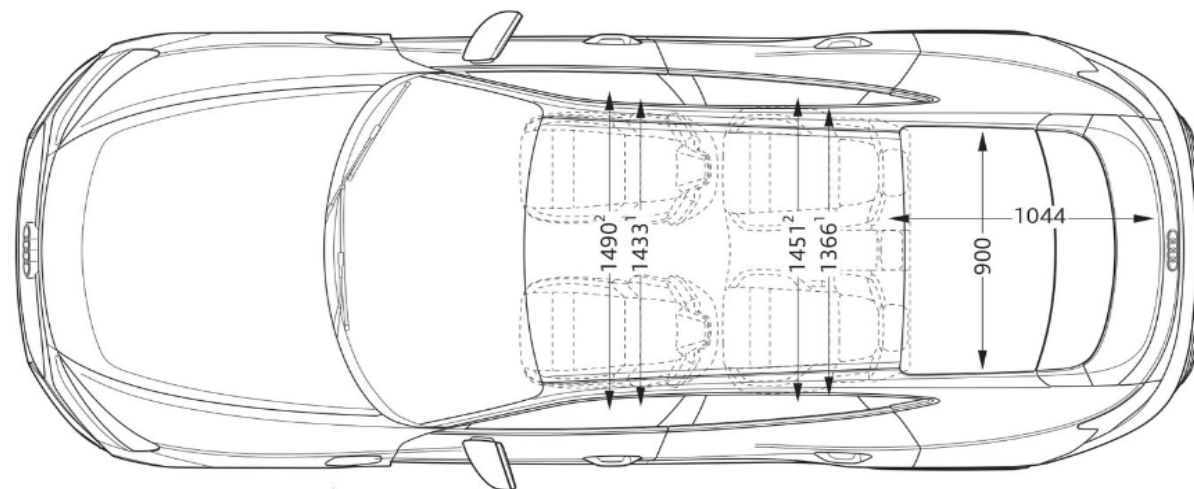
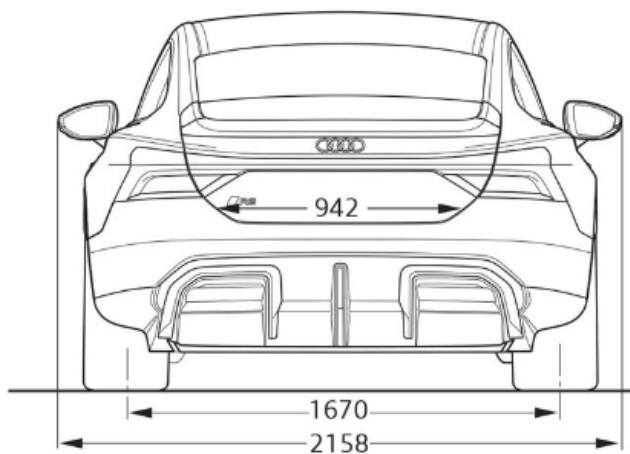
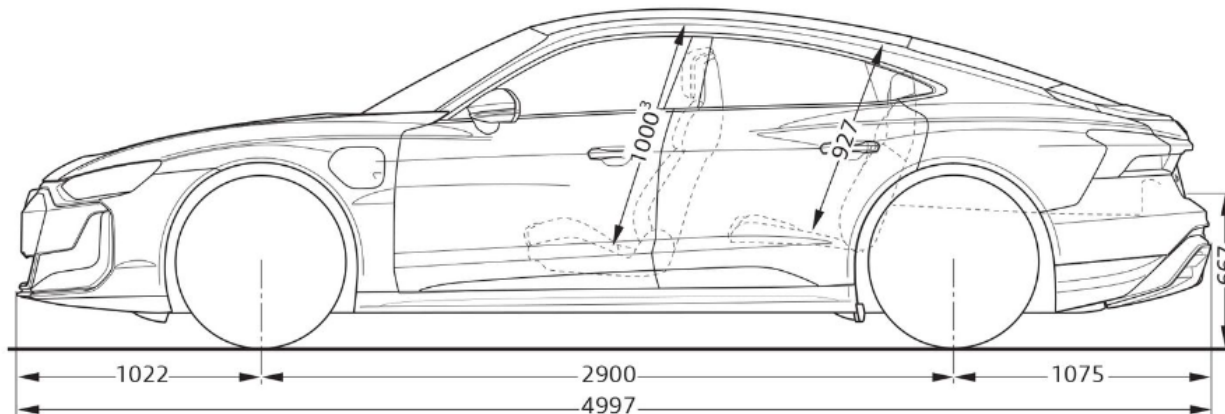
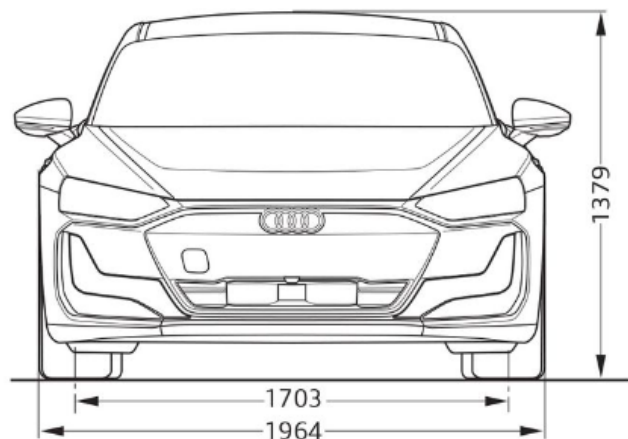


Originaaltarvikud ning aksessuaarid leiad [www.pood.audi.ee](http://www.pood.audi.ee)











**Audi Tallinn**

Reval Auto Esindused OÜ  
Paldiski mnt 100a, 13522 Tallinn  
Tel: 611 2000  
e-post: tallinn@audi.ee

**Audi Tartu**

Aasta Auto AS  
Sepa 24b, 51013 Tartu  
Tel: 7308 020  
e-post: audi@astaauto.ee

**Audi teeninduskeskus Pärnus**

Reval Auto Esindused OÜ  
Tallinna mnt 87e, 80034 Pärnu  
Tel: 444 7130  
e-post: parnu@audi.ee

**Audi teeninduskeskus Virumaal**

Møller Auto Viru AS  
Narva mnt 143, 41536 Jõhvi  
Tel 680 8200  
e-post: viru@moller.ee